

1A88

Push-Open with Silent Soft-Closing
Undermount Slide(16mm)



仕様

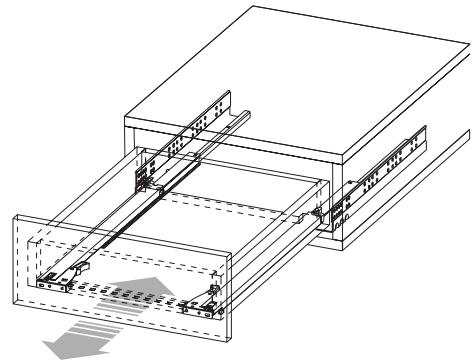
- 長さ: 250mm~550mm
- 移動距離: フルエクステンション
- 引出し側板厚み: 最大16mm
- 耐荷重: 34kg/ペア
- 取付: アンダーマウントタイプ
- 材質: 亜鉛メッキ鋼板
- 入数: 6セット/箱

用途

- キッチン家具
- オフィス家具
- 木製家具 など

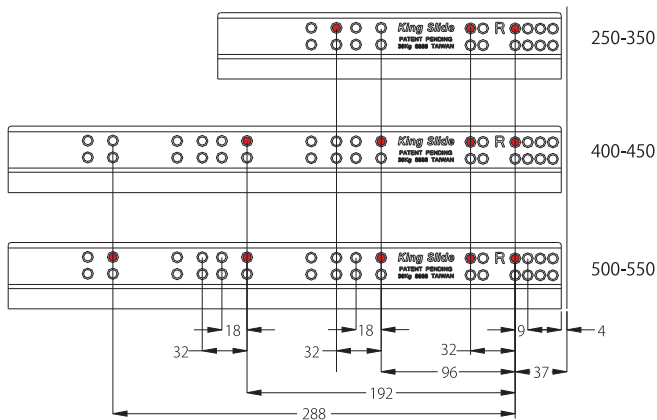


King Slide®



受けレールネジ穴位置

- 赤い点: 受けレールネジ止め位置



アイテムNo.	全長(mm)	移動距離(mm)	ダンパーストローク(mm)	耐荷重(kg/ペア)
1A88-250	250	224	30	34
1A88-300	300	280	30	34
1A88-350	350	340	30	34
1A88-400	400	390	45	34
1A88-450	450	440	45	34
1A88-500	500	490	45	34
1A88-550	550	540	45	34

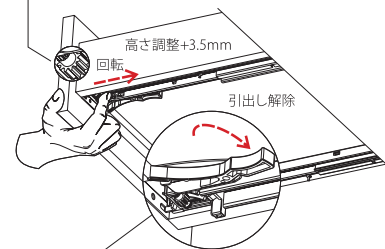
O	X

特徴

- プッシュオープン機能とセルフソフトクローリング機能の両方を兼ね備えたスライドレールです。
- 引出しを大きくスライドできる3段引き仕様で、引出しを有効活用できます。
- 前板を押すだけで引出しが開きますので、ハンドルやツマミが不要で、フラットでスッキリとしたデザインに仕上がります。
- 機械式での作動のため、従来のレール同様に取付が簡単です。
- セルフクローズ機能は引出しが閉まる手前から働きます。
- ※下記表内のダンパーストローク参照。
- フロントリリースレバーの操作で引出しを取外すことができます。
- 引出しの上下左右調整機能付です。

高さ調整方法

引出し前面下の車輪を回し高さを調整

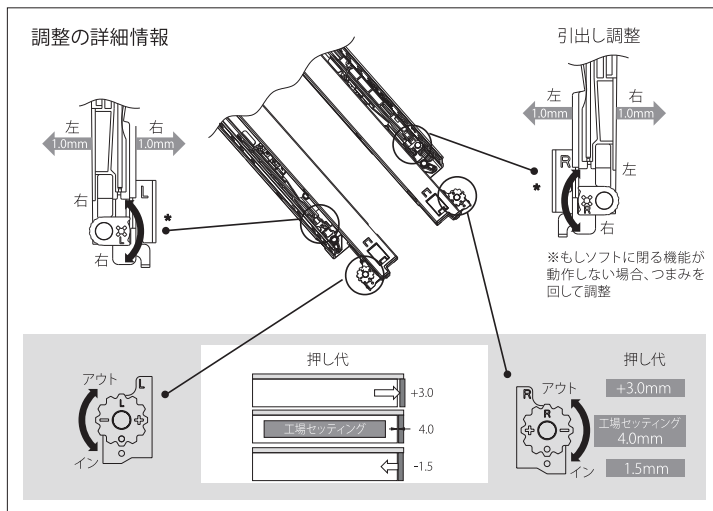
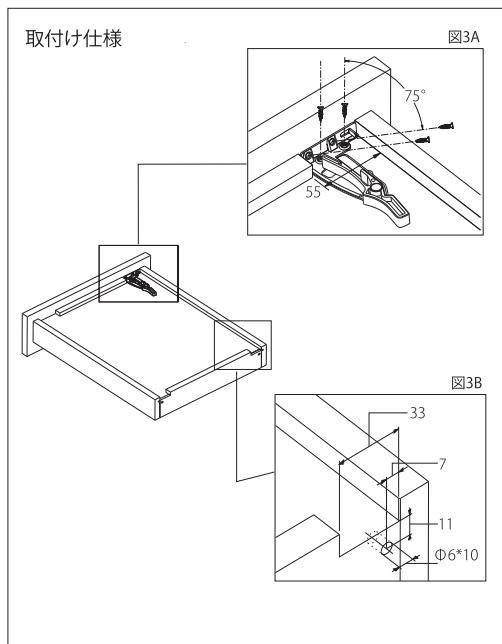
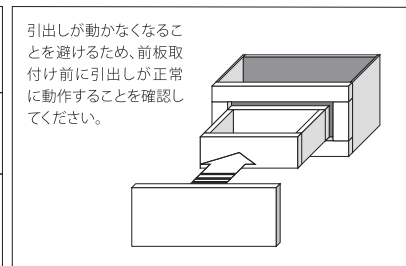
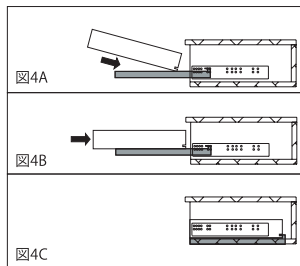
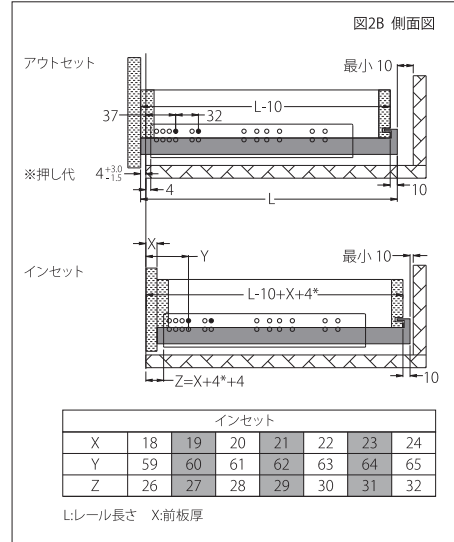
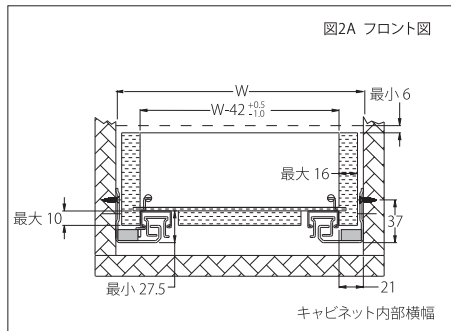
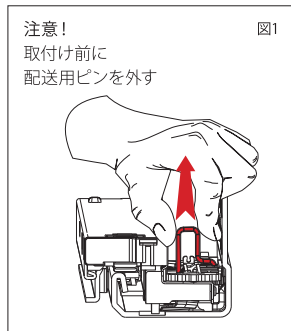


引出し取外方法

前面の解除装置を押しながら取外し可能

取付方法

1. 取付け前に図1の通り配送用のピンを外す。
2. 引出し取付け前に図2A・2Bにある条件を満たしているかキャビネットと引出しの寸法を確認する。
3. 受レールネジ穴位置に沿ってキャビネットに穴を開け、推奨ネジでレールをキャビネットに取付ける。
4. 図3A・3Bに沿って引出し上をカットし図3Aに沿ってフロントリリースレバーを取付ける。
5. キャビネットからレールを引出す。
6. 図4A・4Bに沿って引出しを置き、図4Cのようにカチッと音がするまで引出しをキャビネットの奥の方に押す。
7. 引出しが正常に作動することを確認後、前板を設置する。
8. 取付け後に上下左右の調整が必要な場合は調整を行う。



KingSlideは事前の予告なしに仕様を変更することがあります。
実際の商品はイラストと異なることがあります。
もし実物と異なる場合、実物を参考にしてください。